

CP-ST

Nerezová jednostupňová odstředivá čerpadla

CP-ST4

Tělo čerpadla: nerez ocel AISI 304
Oběžné kolo: nerez ocel AISI 304
Hřídel: nerez ocel AISI 431

CP-ST6

Tělo čerpadla: nerez ocel AISI 316L
Oběžné kolo: nerez ocel AISI 316L
Hřídel: nerez ocel AISI 316L



 Kapaliny bez nečistot

 Domácnosti

 Zemědělství

 Průmysl

PRACOVNÍ ROZSAH

- Průtočné množství do **160 l/min.** (9.6 m³/h)
- Dopravní výška až **41 m**

PROVOZNÍ LIMITY

- Manometrická sací výška max. **7 m**
- Teplota čerpané kapaliny **od -10 °C do +90 °C**
- Teplota okolí do **+40 °C**
- Max. provozní tlak:
 - **6 bar** pro CP 100-130-132-150-158 ST4
CP 100-130-132-150-158 ST6
 - **8 bar** pro CP 170-170M ST4
CP 170-170M ST6
- Čerpadla určena pro nepřetržitý provoz **S1**

KONSTRUKCE A BEZPEČNOSTNÍ STANDARDY

EN 60335-1
IEC 60335-1
CEI 61-150

EN 60034-1
IEC 60034-1 CEI 2-3

Nařízení EU č. 547/2012



CERTIFIKÁTY

Certifikát systému řízení společnosti DNV
ISO 9001: Certifikát kvality
ISO 14001: certifikát ochrany životního prostředí



ÚČEL POUŽITÍ

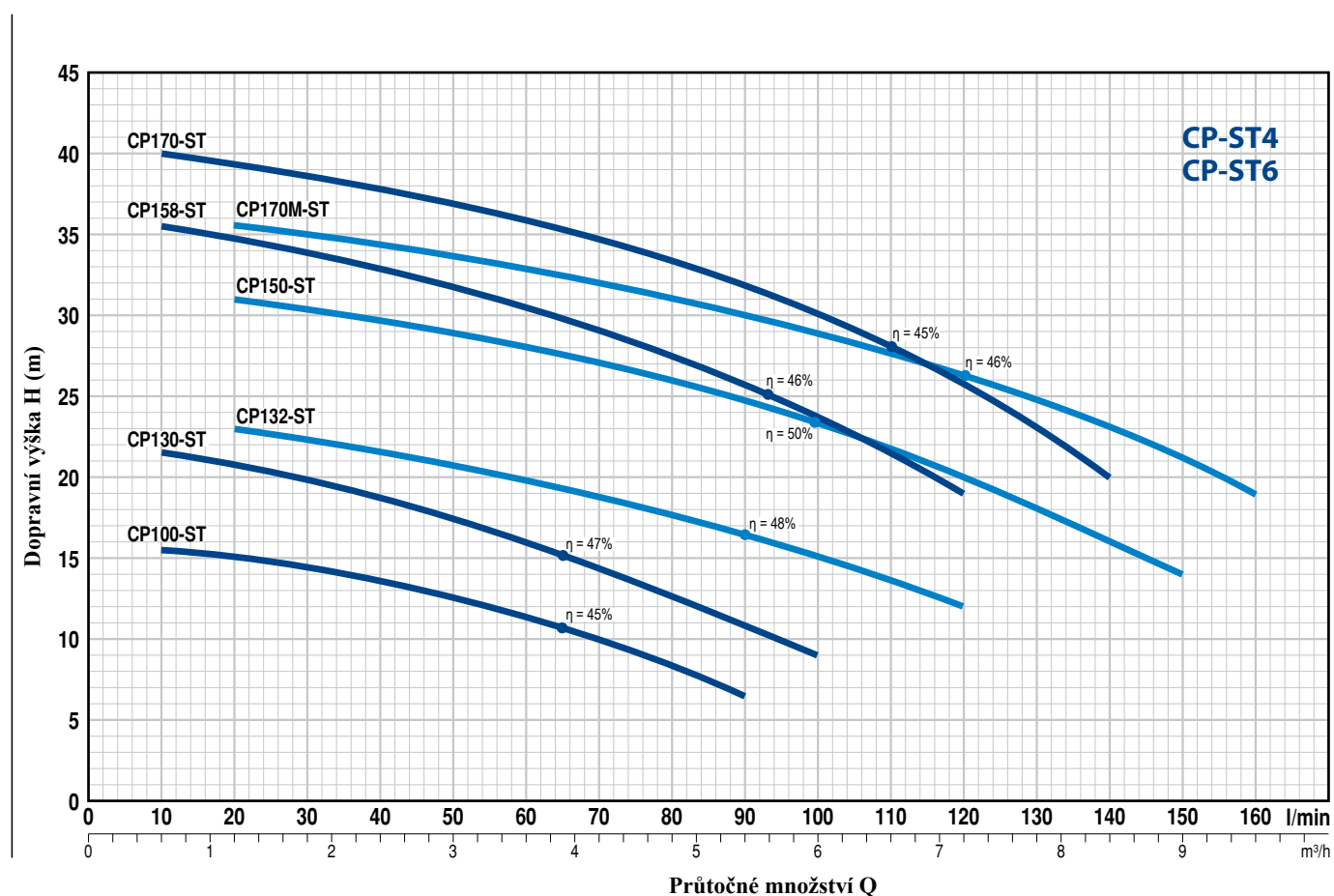
Nerezová jednostupňová odstředivá čerpadla modelové řady **CP-ST** jsou určena pro čerpání kapalin bez mechanických nečistot a kapalin, které nejsou chemicky agresivní pro jejich konstrukční materiály. Veškeré součásti čerpadel přicházející do styku s čerpanou kapalinou jsou v materiálovém provedení AISI 304 a nebo AISI 316L. Garantují max. hygienu provozu a rezistenci proti korozi. Jednoduchá konstrukce čerpadel zaručuje jejich vysokou spolehlivost, účinnost a bezobslužný provoz. Čerpadla jsou určena pro použití nejen v domácnosti, ale hlavně pro distribuci různých chemických kapalin v průmyslu a nebo v zemědělství.

VARIANTY NA PŘÁNÍ

- Speciální mechanické ucpávky
- Jiná voltáž nebo kmitočet 60 Hz
- IP X5 třída krytí u typových velikostí CP 170-ST, CP 170M-ST

PRACOVNÍ CHARAKTERISTIKY

50 Hz n = 2900 ot./min. HS= 0 m



Typy čerpadel		Výkon (P2)		Q	m ³ /h															
Jednofázová	Třífázová	kW	HP ▲		0	0.6	1.2	2.4	3.6	4.8	5.4	6.0	7.2	8.4	9.0	9.6				
				l/min	0	10	20	40	60	80	90	100	120	140	150	160				
CPm 100-ST4 CPm 100-ST6	CP 100-ST4 CP 100-ST6	0.25	0.33	H (m)	16	15.5	15	13.5	11.2	8.2	6.5									
CPm 130-ST4 CPm 130-ST6	CP 130-ST4 CP 130-ST6	0.37	0.50		22.5	21.5	20.8	18.8	16	12.5	10.8	9								
CPm 132-ST4 CPm 132-ST6	CP 132-ST4 CP 132-ST6	0.55	0.75		24	-	23	21.5	19.8	17.8	16.5	15	12							
CPm 150-ST4 CPm 150-ST6	CP 150-ST4 CP 150-ST6	0.75	1		32	-	31	29.8	28	26	24.8	23.2	20	16	14					
CPm 158-ST4 CPm 158-ST6	CP 158-ST4 CP 158-ST6	0.75	1		36.5	35.5	34.5	33	31	29	26.2	23	19							
CPm 170-ST4 CPm 170-ST6	CP 170-ST4 CP 170-ST6	1.1	1.5		41	40	39.2	37.8	36	33.2	32	30	25.8	20						
CPm 170M-ST4 CPm 170M-ST6	CP 170M-ST4 CP 170M-ST6	1.1	1.5		36.5	-	35.5	34.3	33	31	30	29	31.2	23	21	19				

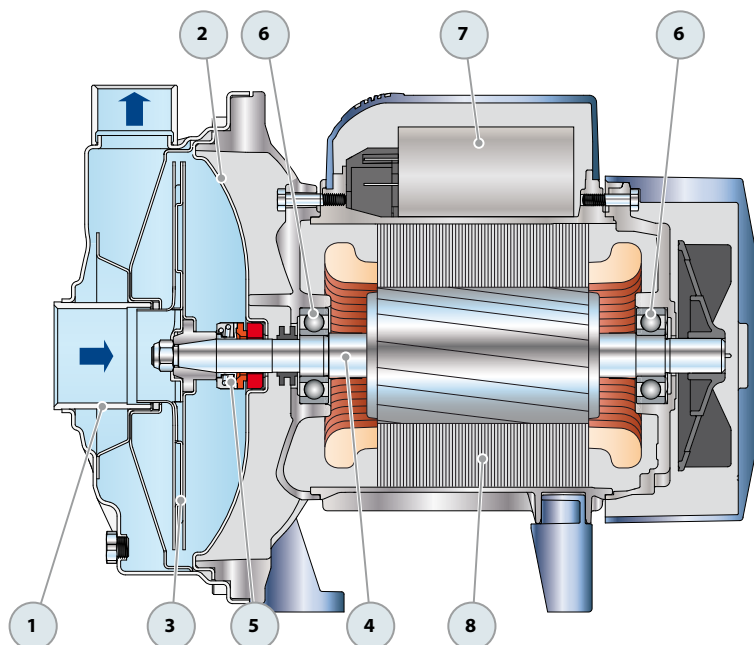
Q = Průtočné množství H = Dopravní výška HS = Sací výška

Tolerance pracovních charakteristik v souladu s normou EN ISO 9906 oddíl 3B.

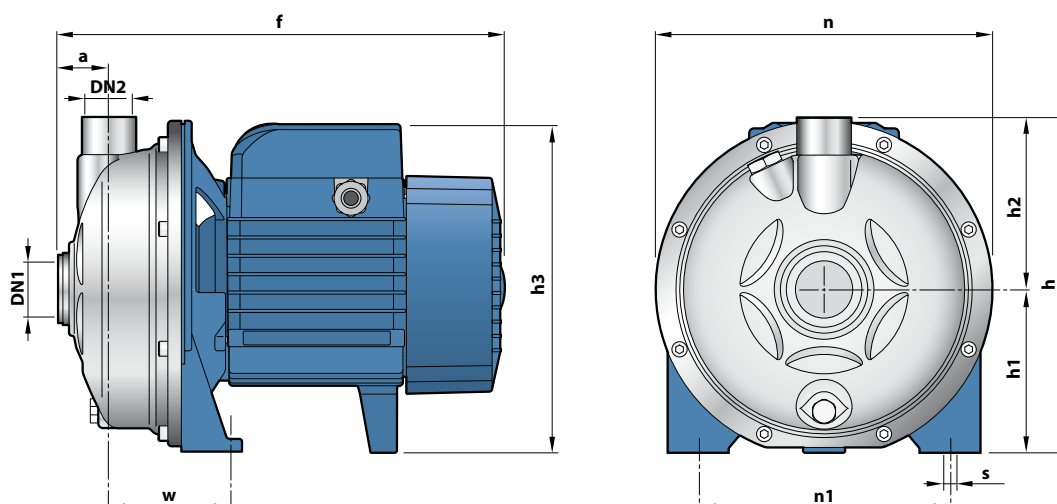
▲ Třída účinnosti třífázových elektromotorů (IEC 60034-30-1)

POZ. KOMPONENTY KONSTRUKČNÍ CHARAKTERISTIKY

1	Těleso čerpadla	Nerez ocel AISI 304						
2	Víko tělesa	Nerez ocel AISI 304						
3	Oběžné kolo	Nerez ocel AISI 304						
4	Hřídel	Nerez ocel AISI 431						
5	Mechanická ucpávka	Čerpadlo	Ucpávka	Hřídel	Materiálové provedení			
		Typová velikost	Typ	Průměr	Stacionární díl	Rotující díl	Elastomer	Pružina
		CP 100-ST4	AR-12	Ø 12 mm	Keramika	Uhlík	NBR	AISI 304
		CP 130-ST4						
		CP 132-ST4						
		CP 150-ST4	AR-14	Ø 14 mm	Keramika	Uhlík	NBR	AISI 304
		CP 158-ST4						
CP 170-ST4	FN-18	Ø 18 mm	Uhlík	Keramika	NBR	AISI 316		
CP 170M-ST4								
6	Ložiska	Typová velikost	Typ					
		CP 100-ST4	6201 ZZ / 6201 ZZ					
		CP 130-ST4						
		CP 132-ST4						
		CP 150-ST4	6203 ZZ / 6203 ZZ					
		CP 158-ST4						
		CP 170-ST4	6204 ZZ / 6204 ZZ					
CP 170M-ST4								
7	Kondenzátor	Typová velikost	(220-230 V nebo 240 V)					
		jednofázové provedení						
		CPm 100-ST4	10 µF - 450 VL					
		CPm 130-ST4	10 µF - 450 VL					
		CPm 132-ST4	14 µF - 450 VL					
		CPm 150-ST4	20 µF - 450 VL					
		CPm 158-ST4	20 µF - 450 VL					
		CPm 170-ST4	25 µF - 450 VL					
8	Elektromotor	CPm-ST4:	jednofázová čerpadla 220-230 V - 50 Hz s tepelnou pojistkou ve vinutí					
		CP-ST4:	třífázová čerpadla 230/400 V - 50 Hz.					
		➔	Třífázové elektromotory se zvýšenou účinností P2=0,55 kW třída IE2 a od P2=0,75 kW třída IE3 (IEC 60034-30-1)					
			– Izolace: třída F					
			– Krytí: IP X4					



ROZMĚRY A HMOTNOSTI



Typy čerpadel		Připojení		Rozměry v mm										Kg	
Jednofázová	Třífázová	DN1	DN2	a	f	h	h1	h2	h3	n	n1	w	s	1~	3~
CPm 100-ST4	CP 100-ST4	1¼"	1"	31.5	260	185.5	92	93.5	183	182	120	68.5	9	5.6	5.6
CPm 130-ST4	CP 130-ST4													6.5	6.5
CPm 132-ST4	CP 132-ST4													7.2	6.5
CPm 150-ST4	CP 150-ST4			33.5	295	219	107	112	218 *	221	165	80.5	9.5	10.8	10.8
CPm 158-ST4	CP 158-ST4													10.8	10.8
CPm 170-ST4	CP 170-ST4													14.5	14.5
CPm 170M-ST4	CP 170M-ST4														

(*) h3=237 mm pro jednofázové provedení ve verzi 110 V

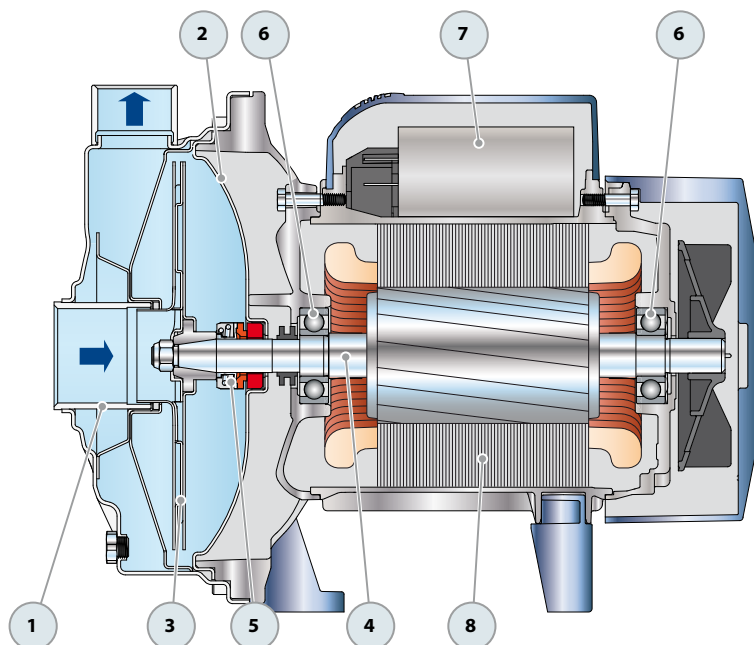
PROUDOVÉ HODNOTY

Typy čerpadel	
Jednofázová	230 V
CPm 100-ST4	2.0 A
CPm 130-ST4	3.0 A
CPm 132-ST4	3.7 A
CPm 150-ST4	6.0 A
CPm 158-ST4	6.0 A
CPm 170-ST4	7.8 A
CPm 170M-ST4	7.8 A

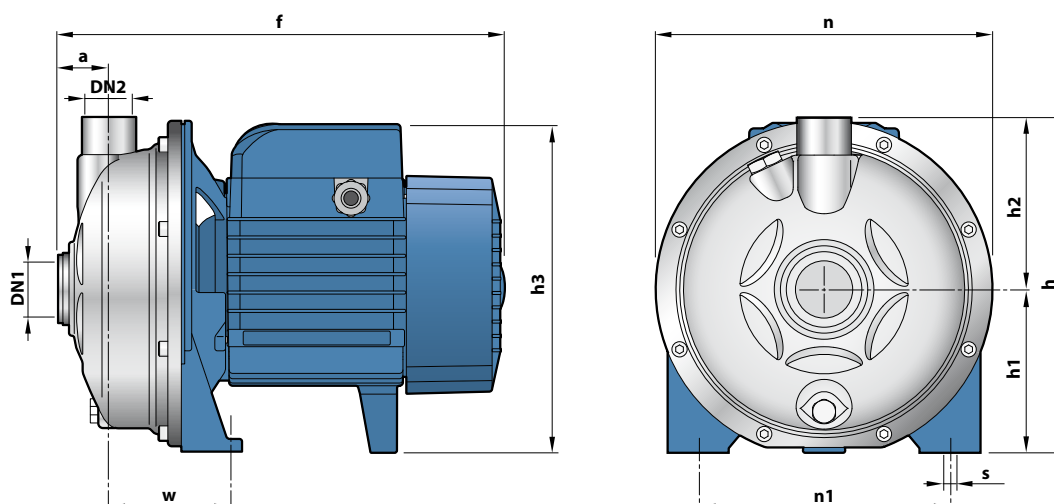
Typy čerpadel		
Třífázová	230 V	400 V
CP 100-ST4	1.7 A	1.0 A
CP 130-ST4	1.9 A	1.1 A
CP 132-ST4	2.3 A	1.3 A
CP 150-ST4	4.2 A	2.4 A
CP 158-ST4	4.2 A	2.4 A
CP 170-ST4	5.7 A	3.3 A
CP 170M-ST4	5.7 A	3.3 A

POZ. KOMPONENTY KONSTRUKČNÍ CHARAKTERISTIKY

1	Těleso čerpadla	Nerez ocel AISI 316L						
2	Víko tělesa	Nerez ocel AISI 316L						
3	Oběžné kolo	Nerez ocel AISI 316L						
4	Hřídel	Nerez ocel AISI 316L						
5	Mechanická ucpávka	Čerpadlo	Ucpávka	Hřídel	Materiálové provedení			
		Typová velikost	Typ	Průměr	Stacionární díl	Rotující díl	Elastomer	Pružina
		CP 100-ST6	AR-12ST6	Ø 12 mm	Keramika	Uhlík	NBR	AISI 316
		CP 130-ST6						
		CP 132-ST6						
		CP 150-ST6	AR-14ST6	Ø 14 mm	Keramika	Uhlík	NBR	AISI 316
		CP 158-ST6						
		CP 170-ST6	FN-18ST6	Ø 18 mm	Uhlík	Keramika	NBR	AISI 316
CP 170M-ST6								
6	Ložiska	Typová velikost	Typ					
		CP 100-ST6	6201 ZZ / 6201 ZZ					
		CP 130-ST6						
		CP 132-ST6						
		CP 150-ST6	6203 ZZ / 6203 ZZ					
		CP 158-ST6						
		CP 170-ST6	6204 ZZ / 6204 ZZ					
		CP 170M-ST6						
7	Kondenzátor	Typová velikost	(220-230 V nebo 240 V)					
		Jednofázové provedení						
		CPm 100-ST6	10 µF - 450 VL					
		CPm 130-ST6	10 µF - 450 VL					
		CPm 132-ST6	14 µF - 450 VL					
		CPm 150-ST6	20 µF - 450 VL					
		CPm 158-ST6	25 µF - 450 VL					
		CPm 170-ST6						
CPm 170M-ST6								
8	Elektromotor	CPm-ST6: jednofázová čerpadla 220-230 V - 50 Hz s tepelnou pojistkou ve vinutí						
		CP-ST6: třífázová čerpadla 230/400 V - 50 Hz.						
		➔ Třífázové elektromotory se zvýšenou účinností P2=0,55 kW třída IE2 a od P2=0,75 kW třída IE3 (IEC 60034-30-1)						
		– Izolace: třída F – Krytí: IP X4						



ROZMĚRY A HMOTNOSTI



Typy čerpadel		Připojení		Rozměry v mm										Kg			
Jednofázová	Třífázová	DN1	DN2	a	f	h	h1	h2	h3	n	n1	w	s	1~	3~		
CPm 100-ST6	CP 100-ST6	1¼"	1"	31.5	260	185.5	92	93.5	183	182	120	68.5	9	5.6	5.6		
CPm 130-ST6	CP 130-ST6													6.5	6.5		
CPm 132-ST6	CP 132-ST6													7.2	6.5		
CPm 150-ST6	CP 150-ST6			33.5	295	219	107	112	218 *	221	165	80.5	9.5	10.8	10.8	14.5	14.5
CPm 158-ST6	CP 158-ST6															14.5	14.5
CPm 170-ST6	CP 170-ST6															14.5	14.5
CPm 170M-ST6	CP 170M-ST6															14.5	14.5

(*) h3=237 mm pro jednofázové provedení ve verzi 110 V

PROUDOVÉ HODNOTY

Typy čerpadel	230 V
Jednofázová	
CPm 100-ST6	2.0 A
CPm 130-ST6	3.0 A
CPm 132-ST6	3.7 A
CPm 150-ST6	6.0 A
CPm 158-ST6	6.0 A
CPm 170-ST6	7.8 A
CPm 170M-ST6	7.8 A

Typy čerpadel	230 V	400 V
Třífázová		
CP 100-ST6	1.7 A	1.0 A
CP 130-ST6	1.9 A	1.1 A
CP 132-ST6	2.3 A	1.3 A
CP 150-ST6	4.2 A	2.4 A
CP 158-ST6	4.2 A	2.4 A
CP 170-ST6	5.7 A	3.3 A
CP 170M-ST6	5.7 A	3.3 A